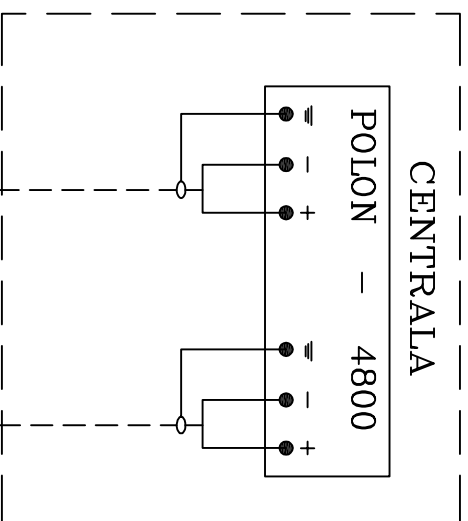
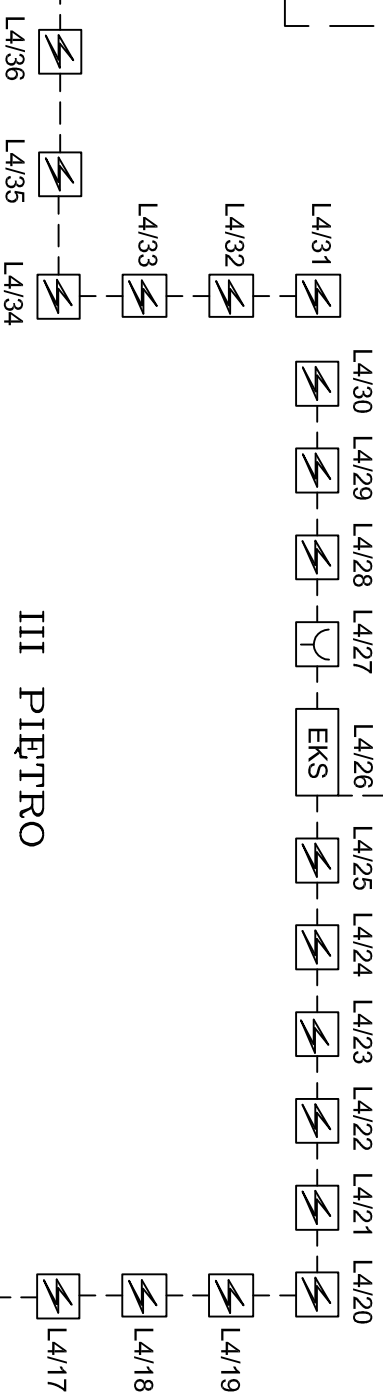


REJESTRACJA (parter)
POMIESZCZENIE 05



Klatka schodowa
centrala oddymiania



OZNACZENIA:

- czujka dymu
- przycisk ROP
- kabel YnTKSYekw 1x2x0,8
- kabel HDGs 3xl (niepalny)
- moduł sterujący- sygnalizacyjny

INSTALACJA PODTYNKOWA

centrala oddymiania

Pętla dozorowa L4

Tytuł rysunku		Nazwisko		upr.nr	Data	Podpis
Pętla dozorowa L4		Inż.B. Kusiałk		1759/99/U	.11.2005	
Opis obiektu		Opracował			.11.2005	
DŹRDEK ZDROWIA W CZERWIDNCE CZERWIDNKA - LESZCZYNY, UL. 3 Maja 36c		mgr inż. arch. A. Kusiałk				
Inwestor		Sprawdził		mgr inż. arch.P.Renke	518/02	.11.2005
URZĄD GMINY I MIASTA CZERWIDNKA-LESZCZYNY UL. PARKOWA 9		Skocio		Studium		
		P.B.-W.		Nr. projektu	/	/2005
						Numer rysunku
						6/SP



BUD-SERWIS
44-100 Gliwice, ul. Toruńska 7